

Lavado de vajilla
Lavavasos (extra pequeño), pared
simple y dosificador de abrillantador, 1
ciclo, 30 c/h

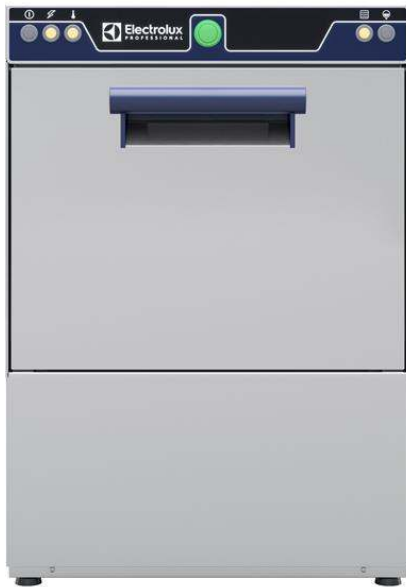
ARTÍCULO # _____

MODELO # _____

NOMBRE # _____

SIS # _____

AIA # _____



402272 (EXS)

Lavavasos (extra pequeño),
pared simple y dosificador
de abrillantador, 1 ciclo, 30
c/h

Descripción

Artículo No.

La unidad será tipo lavavasos Electrolux green&clean bajo mostrador con aclarado de agua caliente y medidas de cesto de 400 x 400 mm. Las características eléctricas deben ser 230 voltios, monofásica, 50 Hz, con un ciclo de lavado de 120 segundos. El rendimiento del lavado está asegurado por una potente bomba de lavado y brazos aspersores giratorios inferior y superior. Temperatura y presión de aclarado garantizadas por boiler de presión integrado. Puerta de inspección contrapesada con doble pared. Gran apertura de puerta de 290 mm para lavar copas altas. Armario con pared simple. Cuba prensada con aristas redondeadas. Estructura de acero inoxidable 304 que incluye puerta, bastidor, cuba de lavado, brazos de lavado y de aclarado. La unidad está equipada con dosificador de abrillantador y cable eléctrico con enchufe Schuko.

Características técnicas

- Dispensador de abrillantador integrado con inicio automático y ciclo continuo para unos perfectos resultados, minimizando las necesidades de mantenimiento y servicio.
- Tanque de lavado embutido prensado con los ángulos completamente redondeados, inclinado hacia la zona de descarga para prevenir que la suciedad se acumule y drene rápidamente en pocos minutos. El tanque prensado elimina puntos de soldadura garantizando una solución sin filtraciones.
- Ciclo de 120 segundos.
- Boiler a presión integrado para incrementar la temperatura del agua del aclarado, garantizando una temperatura mínima de 82°C para su sanitización. No necesita bomba adicional.
- Capacidad máxima de 30 cestos por hora.
- Equipado con cable eléctrico monofásico y enchufe Schuko para una fácil y rápida instalación.
- Fácil acceso a los principales componentes desde el frontal.
- Sistema de lavado dotado de brazos de lavado y de aclarado giratorios, bomba de lavado potenciada y gran capacidad del tanque de lavado para garantizar un lavado profesional.
- Soporte flexible para utilizar cestos de 350x350mm a 380x380mm.

Construcción

- Dotado de bomba dispensadora de abrillantador.
- Componentes internos (brazos y filtro) fácilmente extraíbles.
- Trasera totalmente cerrada con un panel de cobertura.
- Estructura robusta gracias a su construcción en acero inoxidable.

Sostenibilidad



- Acabado en los materiales de mayor calidad para asegurar mayor durabilidad.
- Sencillo panel de control de fácil uso.
- La estructura de la puerta de doble pared mantiene el calor al interior de la cuba para reducir el consumo de energía y el ruido. El mecanismo de contrapeso minimiza el impacto al abrir y cerrar la puerta.

Aprobación: _____

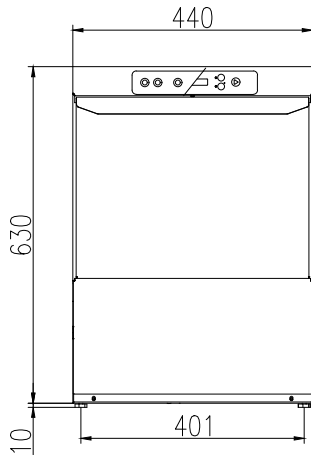
accesorios incluidos

- 1 de CESTO CUADRADO PARA VASOS 380x380x150MM PNC 867036
- 1 de Inserción para platos, 290x90x75mm PNC 867048
- 1 de Contenedor cuadrado para cubiertos, 89x113x113mm PNC 867049

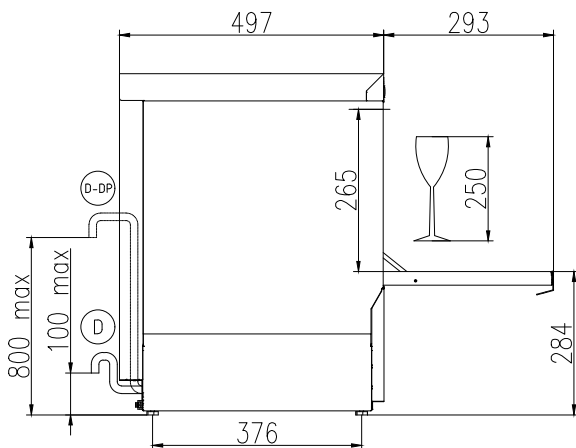
accesorios opcionales

- CESTO CUADRADO PARA VASOS 350x350x150MM PNC 867034
- CESTO REDONDO PARA VASOS 350x160MM PNC 867035
- CESTO REDONDO PARA VASOS 380x170MM PNC 867037
- KIT DOSIFICADOR DETERGENTE PARA LAVAVASOS PARED SIMPLE XS Y S PNC 867072

Alzado

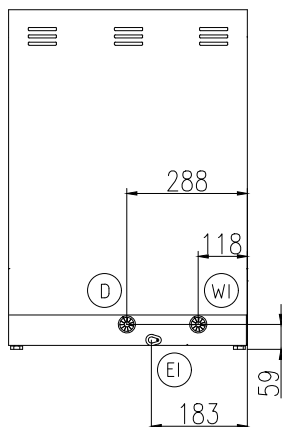


Lateral



- CWII = Entrada de agua fría 1 (limpieza)
 D = Desagüe
 EI = Conexión eléctrica (energía)
 EO = Salida de electricidad
 WI = Entrada de agua
 XR = Conexión de abrillantador

lado posterior



Eléctrico

Suministro de voltaje	
402272 (EXS)	220-240 V/1 ph/50 Hz
Potencia instalada por defecto*	2.89 kW
Elementos de calentamiento boiler:	2.7 kW
Resistencias de la cuba	2.4 kW
Dimensiones bomba de lavado:	0.2 kW

Agua

Presión bar min/max::	2-5 bar
Tamaño de la línea de desagüe:	29mm
Capacidad del cuba del ciclo de lavado	ISO 9001; ISO 14001
Capacidad del boiler (lt)	3
Tamaño del conducto de entrada del agua:	3/4"

Info

Cestos/hora:	30
Duración ciclos (seg)	120
Temperatura de lavado	
Dimensión interior - ancho	390 mm
Dimensión interior - fondo	386 mm
Dimensión interior - alto	265 mm
Temperatura de aclarado:	85 °C
Dimensiones externas, ancho	440 mm
Dimensiones externas, fondo	497 mm
Dimensiones externas, alto	640 mm
Peso neto	33.5 kg
Peso del paquete	38 kg
Alto del paquete:	790 mm
Ancho del paquete:	530 mm
Fondo del paquete:	590 mm
Volumen del paquete	0.25 m ³

Sostenibilidad

Temperatura del agua de entrada**:	10-50 °C
Consumo de agua por ciclo	2
Nivel de ruido	